

# Manual de utilizare

## Aspirator de praf



Model: **Forte 90 Eco**

Vă rugăm să citiți cu atenție și să păstrați acest manual de utilizare pentru o consultare ulterioară.



Cerințele de design și utilizare în mod ecologic au fost testate și sunt în conformitate cu următoarele standarde: EU666/2013, EU 665/2013 și EN 60312-1:2013

Pentru protejarea mediului, vă rugăm să nu aruncați produsul la gunoi ci duceți-l la un centru specializat.



## ATENȚIE

**Aparatul a fost conceput pentru a fi întrebuințat doar pentru uz casnic în scopuri de ASPIRARE USCATĂ! NU aspirați lichide!!**

Atunci când utilizați aparatul, trebuie să respectați și următoarele măsuri elementare de siguranță:

1. Vă rugăm să deconectați aparatul atunci când nu este în uz sau înainte de utilizare;
2. Pentru a reduce pericolul de electrocutare, vă rugăm să nu-l utilizați în aer liber sau pe o suprafață umedă.
3. Nu utilizați aparatul ca pe o jucărie pentru copii! Este necesară supravegherea atentă atunci când acest aparat este utilizat de către sau în apropierea copiilor.
4. Folosiți numai accesoriile recomandate de producător;
5. Nu utilizați aparatul cu cablul sau ștecherul deteriorat. Dacă aspiratorul nu funcționează corespunzător, a fost scăpat pe jos, deteriorat, lăsat în aer liber, a căzut în apă sau în cazul în care cablul de alimentare este deteriorat, duceți-l la o unitate de service autorizată pentru verificare, reparare sau reglare;
6. Nu trageți și nu cărați aspiratorul de furtun, nu utilizați furtunul pe post de mâner, nu închideți ușa peste cablul de alimentare și nu trageți cablul de alimentare peste margini sau colțuri ascuțite. Nu treceți cu aspiratorul peste cablul de alimentare. Țineți cablul de alimentare la distanță de suprafețele fierbinți și sursele de căldură.

7. Nu deconectați aspiratorul de la rețeaua de alimentare cu curent electric trăgând de cablu. Pentru a-l deconecta, trageți de ștecher și nu de cablu.
8. Nu manevrați ștecherul ori aspiratorul cu mâinile ude și nu folosiți aspiratorul în aer liber sau pe o zonă umedă.
9. Vă rugăm să verificați ca nici un obiect să nu obtureze filtrul de ieșire, blocând astfel circulația aerului din interior spre exteriorul aspiratorului. Totodată, filtrele trebuiesc curățate de particulele de praf, fire de păr sau alte particule care ar putea reduce circulația aerului.
10. Țineți părul, hainele, degetele și în general toate părțile corpului la distanță de orificiile și părțile mobile ale aspiratorului.
11. Vă rugăm să nu folosiți aspiratorul pentru a absorbi obiecte dure sau ascuțite, cum ar fi sticla, cuie, șuruburi, monede, etc. Altfel aparatul sau filtrul vor fi afectate;
12. Nu aspirați nimic care arde deschis ori mocnit, precum țigările, chibriturile sau scrumul ori cenușa fierbinte.
13. Nu utilizați aparatul fără ca acesta să aibă instalate recipientul de colectare a prafului și toate filtrele.
14. Este necesar să opriți aspiratorul de la buton înainte de a-l scoate din priză

15. Fiți extrem de atent atunci când utilizați aspiratorul pe scări.
16. Nu utilizați aparatul pentru a aspira lichide inflamabile ori combustibile precum (lichid de curățare, benzină, parfum etc.) și nu îl utilizați în incinte în care aceste produse pot exista!!!
17. Vă rugăm să nu aspirați substanțe toxice (detergent, amoniac, etc);
18. Atunci când montați sau doriți să scoateți furtunul de aspirare, vă rugăm să verificați ca aspiratorul să fie oprit. Pe de altă parte atunci când doriți retractarea cablului, dirijați-l în așa fel încât acesta să nu fie tras în mod brutal/brusc.
19. Acest aparat trebuie folosit doar pe pardoseli, covoare, etc. din interiorul locuințelor.
20. Nu îl folosiți în alte scopuri decât cel pentru care a fost conceput.
21. Utilizarea unei tensiuni necorespunzătoare poate duce la defectarea motorului și rănirea utilizatorului. Tensiunea corectă este menționată pe plăcuța indicatoare de pe aspirator.
22. Aspiratorul trebuie să fie păstrat în interior într-un loc răcoros și uscat
23. Vă rugăm să nu introduceți aspiratorul în apă sau alte lichide;
24. Nu folosiți aspiratorul pentru a curăța animalele dvs. de companie sau alte animale;

25. Când aparatul este în funcțiune, vă rugăm să aveți grijă să țineți capul dvs.(urechile, ochii, gura) departe de furtunul de aspirare;

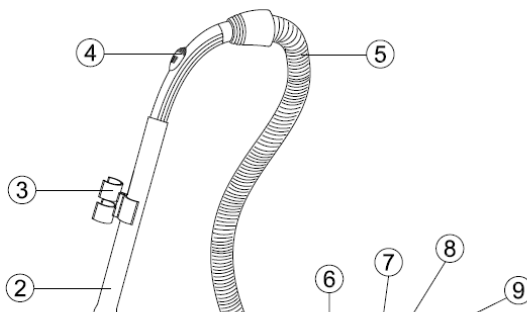
26. Acest aparat nu este destinat utilizării de către persoane (inclusiv copii) cu dizabilități fizice, senzoriale sau mentale, sau lipsite de experiență și cunoștințe, cu excepția cazului în care acestea au fost supravegheate și instruite cu privire la utilizarea aparatului de către o persoană responsabilă.

27. Copiii trebuie supravegheați pentru a se asigura că nu se joacă cu aspiratorul.

**IMPORTANT:**

Pentru o eficiență cât mai bună a aspiratorului, vă recomandăm să curățați regulat sacul de praf și filtrele aparatului!!

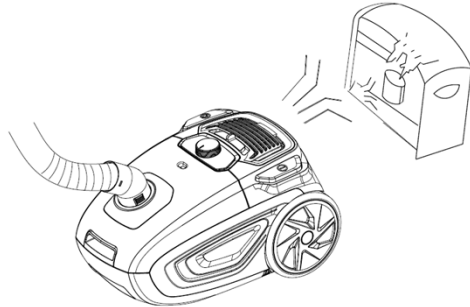
**A. DESCRIEREA PRODUSULUI**



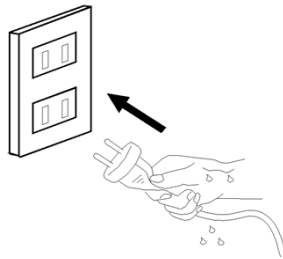
- |                                 |                               |
|---------------------------------|-------------------------------|
| 1 - Perie podea                 |                               |
| 2 - Tub metalic extensibil      | 8 – Buton retractare cablu    |
| 3 – Suport depozitare accesorii | 9 – Buton reglaj putere       |
| 4 – Trapă scădere putere        | 10 – Buton pornit/oprit       |
| 5 - Furtun                      | 11 – Sistem blocare capac     |
| 6 - Conector furtun             | 12 – Accesoriu spații înguste |
| 7 - Indicator umplere sac       | 13 – Accesoriu tapițerii      |

Dacă gurile de aspirare(ale furtunului/ale aspiratorului/ale tubului telescopic se blochează) opriți aspiratorul imediat. Înainte de a reporni aspiratorul, eliminați factorul care a produs blocarea acestuia.

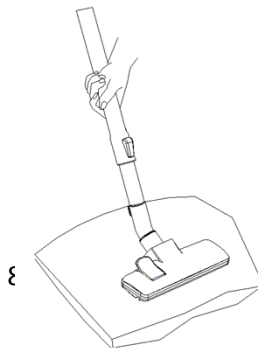
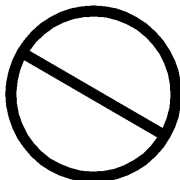
1. Niciodată nu folosiți aspiratorul în imediata apropiere a unor corpuri fierbinți și nu aspirați corpuri fierbinți precum mucerile de țigări nestinse, etc.



2. Introduceți ștecherul în priză doar când aveți mâinile uscate.

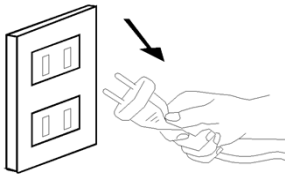


3. Eliminați obiectele mari ascuțite de pe podea înainte de a aspira podeaua, evitând astfel ca aparatul să se deterioreze.



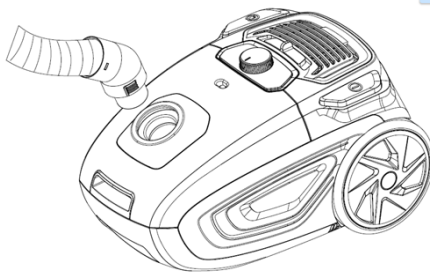


4. Când scoateți cablul de alimentare din priză, întotdeauna trageți de ștecher și nu de cablu.



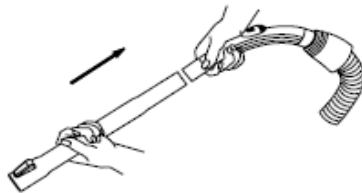
### C. PREGATIREA ASPIRATORULUI

1. Potrivii furtunul pe aspirator introducându-l și răsucind conectorul rotativ în aparat până se aude un click. Pentru a scoate furtunul, apăsați butonul din lateralul conectorului și apoi trageți înspre înafară.

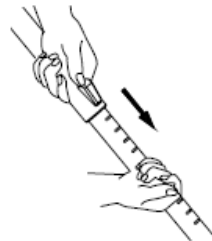


## 2. Asamblarea tubului telescopic și al accesoriilor

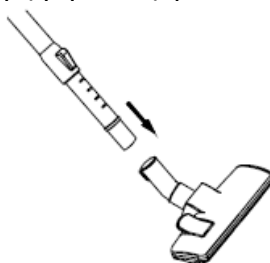
2.1: Introduceți tubul telescopic în capătul celălalt al furtunului.



2.2: Ajustați lungimea tubului telescopic(extensibil) prin apăsarea mecanismului de blocare în jos și apoi trăgând de segmentul mai subțire în jos pentru a fixa mărimea dorită a tubului. După ce ați folosit aspiratorul și doriți să îl depozitați, micșorați lungimea tubului cât de mult posibil.



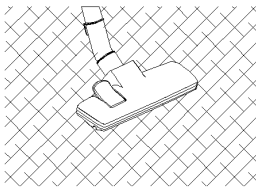
2.3: Fixați peria de podea(covoare) în capătul mai subțire a tubului



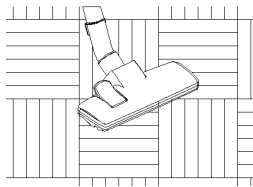
## Peria de podea/covoare

Această perie are 2 poziții. Când doriți să curățați suprafețe dure (parchet, gresie, etc) peria din interiorul acestui accesoriu trebuie utilizată. Pentru aceasta apăsați pe clapeta aflată pe acest accesoriu.

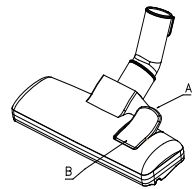
Când doriți să curățați covoare, carpete, etc. peria aflată la capătul periei de podea trebuie să fie introdusă în interior prin apăsarea clapetei la celălalt capăt ridicat.



**Cleaning carpet**



**Cleaning wooden floor**



## Accesoriu 2 in 1

Pentru calorifere, colțuri, plinte, etc.



## Perie pentru tapițerii/mobila

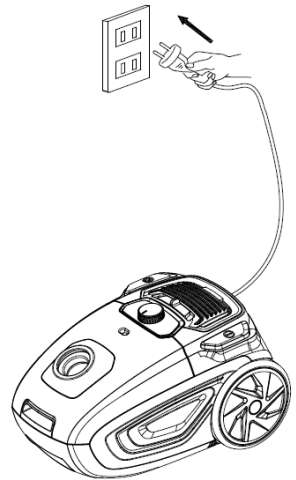



Pentru mobilă, draperii, tapițerii (canapele, fotolii), etc.


## D. FOLOSIREA ASPIRATORULUI

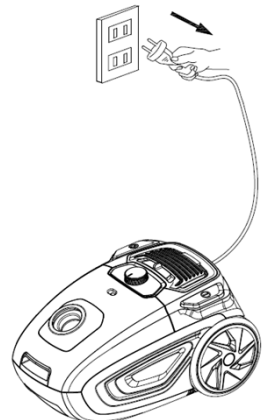
### ASPIRAREA

1. Înainte de a folosi aspiratorul, mai întâi derulați cablu de alimentare suficient de lung în așa fel încât aparatul să poată fi deplasat cu ușurință, în funcție de necesitățile dvs. Introduceți ștecherul cablului de alimentare în priză. Semnul galben va indica faptul că ați atins lungimea maximă a acestuia care poate fi folosită.



Pentru a porni aspiratorul apăsați butonul 

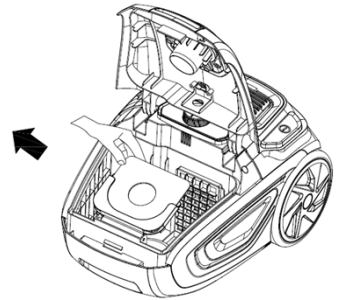
2. Pentru a retracta cablul de alimentare, apăsați butonul  și ghidați cablul cu ajutorul mâinii pentru ca acesta să nu



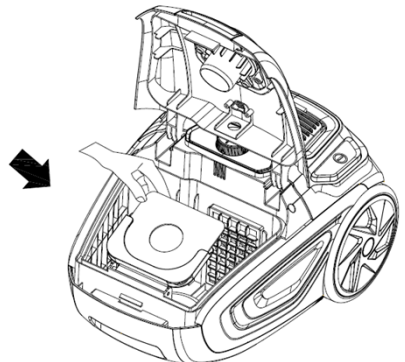
lovească obiectele sau persoanele aflate în jur sau chiar aspiratorul în sine.

## GOLIREA SACULUI DE PRAF

Dacă puterea de absorbție a aspiratorului este redusă, este posibil ca să fie necesară curățarea sacului de praf. În acest caz, în timp ce aparatul funcționează, ridicați peria de podea, mutați butonul de reglaj al puterii de absorbție la treapta maxima(MAX) și în același timp urmăriți indicatorul de umplere a sacului. Dacă acesta este roșu, atunci sacul de praf trebuie curățat sau înlocuit.



1. Opreți aspiratorul și scoateți cablul din priză.
2. Scoateți furtunul, deschideți capacul aspiratorului apăsând clapeta cu degetele și ridicând capacul în sus.
3. Apucați de colierul sacului de praf și trageți-l ușor înspre exteriorul aspiratorului.
4. Dacă ați folosit un sac de hârtie, atunci acesta ar trebui aruncat,

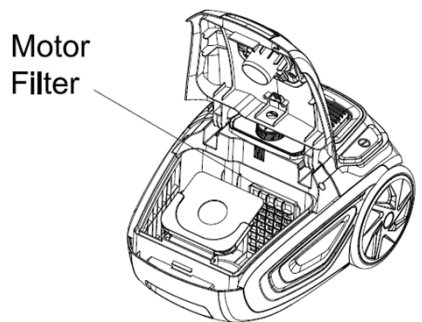


dacă ați folosit un sac textil, atunci el trebuie curățat și apoi refolosit.

5. Niciodată nu folosiți aspiratorul fără ca acesta să aibe montat un sac de praf în interiorul său.
6. După remontarea sacului de praf, închideți capacul aspiratorului la loc.

### **CURĂȚAREA FILTRULUI DE MOTOR**

Filtrul de motor poate fi găsit în compartimentul unde se află și sacul. El protejează motorul de acumulările de praf. El ar trebui curățat de cel puțin 2 ori pe an, ori de câte ori acesta este murdar sau puterea de absorbție este redusă.




1. Scoateți suportul de filtru în afară .
2. Deschideți suportul de filtru și apoi scoateți filtrul.
3. Clătiți filtrul în apă caldă și permiteți-i ca acesta să se usuce complet(în mod liber) înainte de a-l monta la loc.

Nu folosiți un uscător de păr sau ceva similar pentru a-l usca.

4. Reașezați filtrul în suportul său și apoi montați suportul în locul corespunzător.

**IMPORTANT!** Nu folosiți niciodată aspiratorul fără a avea filtrul de motor montat.

## TRANSPORTUL ȘI DEPOZITAREA

1. Puteți ridica și transporta aspiratorul folosind mânerul de transport. Nu trageți niciodată și nici nu ridicați aspiratorul ținând de cablu de alimentare.
2. Înainte de a depozita aspiratorul retractați cablul apăsând pe butonul .
3. Pentru a face economie de spațiu aspiratorul poate fi depozitat și în poziție verticală. Tubul telescopic poate fi agățat de aspirator introducându-l în locul special de fixare atunci când aspiratorul stă în poziție verticală.

## CURĂȚAREA ASPIRATORULUI

Carcasa aspiratorului poate fi curățată cu o cârpă moale și umedă.

Nu folosiți niciodată solvenți, substanțe abrazive, benzină, etc.

## E. GHID DE PROBLEME

Probleme	Cauze	Soluții
Aparatul nu pornește.	Ștecherul nu este introdus în priză.	Verificați priza dacă are tensiune de alimentare.

		Asigurați-vă că ați conectat ștecherul în mod corespunzător.
	Termostatul este montat în aspirator pentru a proteja motorul. Termostatul poate opri alimentarea cu energie atunci când acesta funcționează anormal	Scoateți ștecherul din priză, scoateți recipientul de colectare a prafului și curățați-l. Lăsați aspiratorul să se "liniștească" timp de aprox. 1 oră. După acest timp, conectați din nou aspiratorul la priză și reporniți-l.
Putere de absorbție insuficientă	Poziția butonului de reglare este la o treaptă inferioară	Verificați dacă butonul de reglare a puterii de aspirare este la nivel maxim.
	Poziția butonului glisant de pe mâner	Verificați dacă trapa de pe mâner este complet închisă.
	Filtrul de intrare la motor sau cel de ieșire sunt pline de praf.	Curățați sau înlocuiți filtrul care obturează circulația aerului.
Cablul de alimentare nu poate fi tras înafară sau împins la locul lui.	Cablul de alimentare este răsucit.	Trageți cablul afară cu grijă și apoi împingeți-l și către interior cu sau fără ajutorul butonului de retractare. Repetați operațiunea până la rezolvarea problemei

Dacă nu reușiți să rezolvați problemele, adresați-vă centrului service autorizat al importatorului.



## FIȘA PRODUSULUI

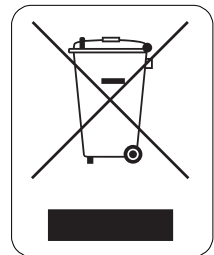
1. Marca comercială a producătorului: ..... **ALBATROS®**
2. Modelul de fabricație: ..... **Forte 90 Eco**
3. Tipul aparatului: ..... **Aspirator de praf**
4. Importator: ..... **SC ALF Electrocasnice SRL**
5. Adresă importator: ..... **bvd. Basarabia, nr. 256, poarta 3-Faur, sector 3, București, RO**
6. Puterea nominală de intrare(W): ..... **900**
7. Nivelul de putere acustică(dB): ..... **<79**
8. Puterea de absorbtie(W): ..... **200**
9. Vacuum(kPa): ..... **20**
10. Volum de aer circulat (m³/min): ..... **1,7-2**
11. Tub: ..... **metalic telescopic**
12. Control variabil al puterii de aspirare: ..... **DA**
13. Recipient colectare praf(volum): ..... **sac de pânză(3 litri)**
14. Filtru HEPA: ..... **DA**
15. Perie mare: ..... **DA(tip ECO)**
16. Accesoriu pentru locuri înguste/tapițerii: ..... **DA(2 in 1)/DA**
17. Cordon alimentare(m): ..... **5**
18. Sistem de rulare a cablului: ..... **DA**
19. Termostat(protecție la supraîncălzire): ..... **DA**
20. Dimensiuni produs(mm): ..... **390x290x220**
21. Dimensiuni cutie(mm): ..... **440x295x330**
22. Greutate netă(produs/kg): ..... **5,5**
23. Greutate brută(cu ambalaj/kg): ..... **6,5**
24. Tensiune/Frecvență(V/Hz): ..... **230~50**
25. Fabricat în PRC(China)

Parametrii energetici sunt măsurați în conformitate cu prevederile EMC Directive 2014/30/EU cu privire la compatibilitatea electromagnetică și LVU Directive 2014/35/EU pentru echipamente de joasă tensiune.

Folosirea simbolului alăturat indică faptul că acest produs nu poate fi tratat ca un gunoi menajer.

*Asigurându-vă că produsele care au acest simbol sunt scoase din uz într-un mod corect, veți ajuta la prevenirea potențialelor consecințe negative pentru mediul înconjurător și pentru sănătatea oamenilor, consecințe care ar fi putea fi cauzate de manipularea neadecvată a acestor produse.*

Vă rugăm contactați cel mai apropiat Centrul de Colectare a **DEEE** (deșeuri de echipamente electrice și electrocasnice), service-ul local ce se ocupă de scoaterea din uz a acestor tipuri de produse sau magazinul de unde ați achiziționat produsul!



**ALBATROS**<sup>®</sup>  
*De Sufletul Tău!*