

MANUAL DE UTILIZARE

Cuptor electric

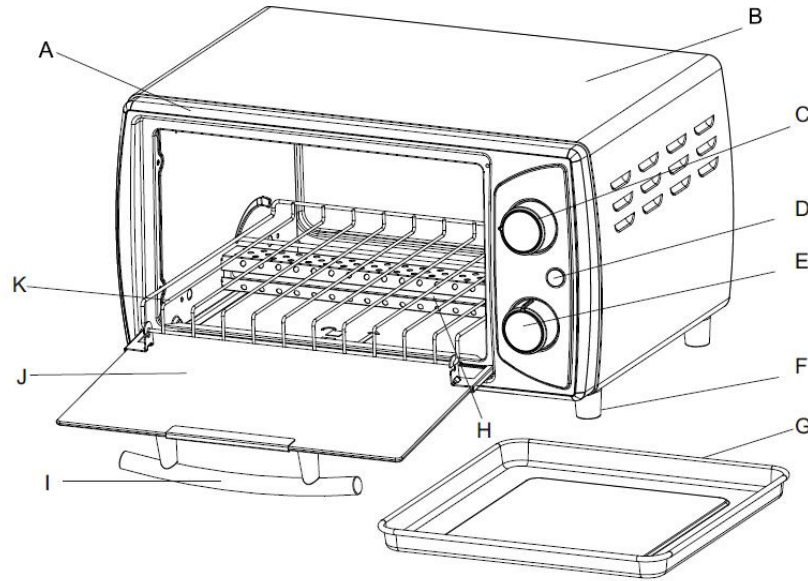
Model: **A10B2**



Spec.: 220-240V A.C. 50Hz 1000 Watts.

Citiți cu atenție aceste instrucțiuni înainte de utilizarea cuptorului electric și păstrați-le pentru o studiere ulterioară!!! Acest produs poate fi utilizat doar în scopuri casnice.

PARȚI COMPONENTE



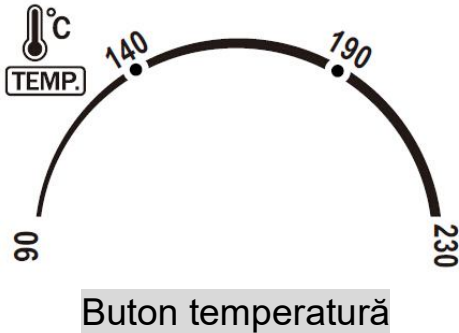
A	Panou frontal	G	Tavă preparare
B	Carcasă	H	Element încălzire
C	Buton control temperatură	I	Mâner ușă
D	Bec indicator funcționare	J	Geam ușă(Low-E)
E	Temporizator	K	Grătar
F	Picior		

MOD DE UTILIZARE

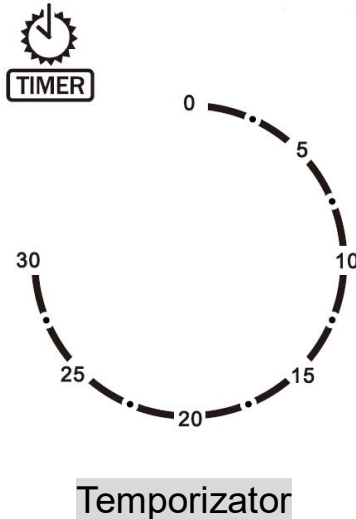
Folosirea grătarului	Folosirea tăvii de preparare
<p>1. Grătarul este încorporat în interiorul cuptorului și este conectat cu rama de jos a ușii.</p> <p>2. Când deschideți ușa, grătarul va ieși înspre exterior.</p> <p>3. Când închideți ușa grătarul va intra și el înauntru.</p> <p>4. Grătarul este folosit pentru a coace cartofi, pâine, etc.</p>	<p>1. Așezați tava de preparare pe grătar.</p> <p>2. Când deschideți ușa, tava cuptorului va ieși afară(împreună cu grătarul).</p> <p>3. Când închideți ușa, tava aflată pe grătar va fi introdusă înăuntru.</p> <p>4. Tava de preparare este folosită pentru a pregăti carne, hamburgeri, prăjituri, sandwich-uri, etc.</p>

Notă: Vă rugăm să fiți atenți atunci când scoateți budinca sau alte lichide.

Folosirea butoanelor



Reglați butonul de control al temperaturii răsucindu-l în sensul acelor de ceasornic pentru a selecta temperatura potrivită conform alimentelor pe care doriți să le preparați (temperatura poate fi reglată între 90°C și 230°C).



1. Setați indicatorul de pe butonul temporizator în dreptul numărului care indică timpul de preparare (minutele) conform cu preparatul ce se dorește a fi pregătit.

2. Reglați butonul temporizator răsucindu-l în sensul acelor de ceasornic. După pornirea utilizării cuptorului, butonul se va roti singur (secundă cu secundă) în sens invers acelor de ceasornic până când va ajunge la zero. În acel moment, cuptorul se va opri automat și se va auzi un sunet de clopoțel.

Când doriți să fixați o durată de maxim 2,5 minute, răsuciți butonul temporizator la mai mult de 5 minute urmând ca apoi să îl răsuciți înapoi la durata dorită.

3. Cuptorul poate fi oprit manual în timpul preparării, răsucind butonul temporizator în sens invers acelor de ceasornic până la poziția 0.

4. Becul indicator va lumina atâta vreme cât rezistențele (cuptorul) funcționează.

INSTRUCȚIUNI DE OPERARE

Înainte de a folosi cuptorul pentru prima dată:

Preîncălziti cuptorul (fără a introduce nimic în interiorul său).

(1) Dacă doriți să folosiți tava de preparare, introduceți-o în interior, așezând-o pe grătar.

(2) Încălziți cuptorul (gol) timp de 10 minute.

Notă:

La prima folosire, veți observa fum și miros de fum. Este absolut normal. În acest fel, sunt arse substanțele protectoare aplicate din fabrică pe elementele de încălzire.

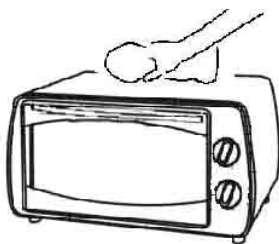
TIMPI DE GĂTIRE PENTRU PREPARATE UZUALE

Tip de preparat	Cantitate/Grosime	Temperatură(°C)	Timp(min.)
Sandwich	2-3 buc.	190	2-3
Pâine	2-4 buc.	230	2-5
Hamburger	2-3 pcs	190	3-5
Pește	/	190	7-10
Sunca	2 cm	190	7-12
Cârnați	3-4 pcs	190-230	8-10
Prăjitură/tort	/	140	20-30
Friptură	1-2 cm	230	10-15
Pui	Jumătate de pui	230	30-40

Notă: Dacă interiorul nu este curat, prepararea poate dura un timp mai îndelungat decât de obicei.

METODE DE CURATARE

Înainte de orice operațiune de curățare, scoateți ștecherul din priză.



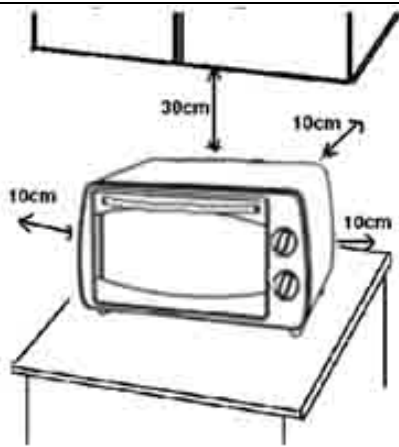
Folosiți o cârpă uscată pentru a curăța carcasa cuptorului și geamul ușii acestuia. Când curățați interiorul cuptorului și grătarul, o puteți face cu o cârpă umedă. Nu spălați/stropiți niciodată cuptorul direct cu apă deoarece astfel se pot provoca apariții de scurt-circuite.

Tava de preparare poate fi spălată/ștearsă cu o cârpă (sau burete) moale și un detergent neutru. Apoi clătiți cu apă curată, după care ștergeți cu o cârpă uscată și moale. Nu folosiți bureți abrazivi deoarece aceștia pot deteriora suprafața interiorului cuptorului sau a grătarului.



Nu folosiți detergenți sau alți agenți de curățare toxici, abrazivi precum benzina, alcool, solvenți chimici, etc.

ATENȚIONĂRI



Dacă cuptorul este poziționat prea aproape de perete, acesta se va supraîncălzi, arde sau păta. Aveți grijă ca nici un alt corp din apropiere să nu intre în contact cu cuptorul (în special perdeaua). Suprafața carcasei cuptorului, în timpul funcționării sau imediat după oprirea funcționării, vor fi fierbinți!



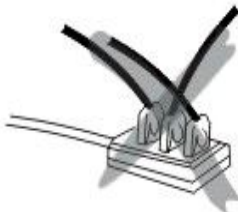
Nu așezați nimic deasupra cuptorului în timpul funcționării acestuia, căldură poate cauza deformări, fisuri, etc.



Orice aliment îmbuteliat sau din conservă nu poate fi încălzit direct, deoarece sticla sau conserva poate crăpa sau poate chiar exploda!



Atenție! Nu puneți mâna pe carcasa sau geamul cuptorului în timpul funcționării sau imediat după oprirea funcționării! Pericol de ardere sau accidente! Părțile metalice și ușa din sticlă, în timpul funcționării devin fierbinți! Atenție și în momentul în care deschideți ușa, nu atingeți geamul!



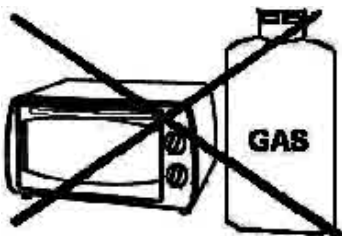
Alimentarea cu energie electrică a cuptorului trebuie făcută de la o priză cu împământare conformă cu eticheta electrică aflată pe cuptor. Introduceți ștecherul în priză în mod corespunzător. Dacă nu, acesta se va supraîncălzi anormal. Nu folosiți prelungitoare!



În timpul funcționării, când geamul este fierbinte, nu stropiți cu apă geamul ușii. Este posibil ca geamul să se spargă.



Când scoateți din priză cablul de alimentare țineți tot timpul de ștecher. Nu trageți niciodată de cablu altfel puteți provoca ruperea firelor din interiorul cablului!

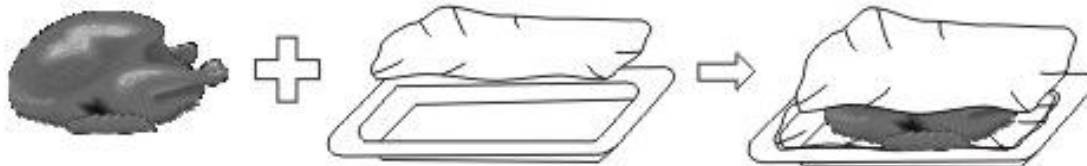


Nu așezați aparatul atunci când este în funcționare în apropierea unei surse de gaz (butelie, aragaz) sau a unei alte surse cu o temperatură ridicată, a unui ventilator electric, etc.



Nu scoateți ștecherul din priza de alimentare având mâinile ude sau umede! Întotdeauna scoateți cablul de alimentare din priză atât după fiecare utilizare, cât și atunci când acesta rămâne nesupravegheat. O funcționare defectuoasă atâta timp cât ștecherul este în priză poate conduce la apariția unui incendiu!

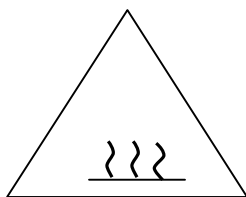
Când doriți realizarea de rețete care presupun apariția de stropi precum prepararea de fripturi (de pui, vită, porc), este recomandabil să acoperiți tava cu folie de aluminiu pentru a diminua stropirea pereților interiorului cuptorului. Puneți o folie pe tava de preparare apoi puteți pune friptura și încă o folie de aluminiu deasupra.



ATENȚIE:

Atunci când cablul de alimentare se deteriorează, vă rugăm să luați legătura cu importatorul sau cu unul din service-urile sale autorizate pentru ca acesta să fie înlocuit.

AVERTIZARE SPECIALĂ:

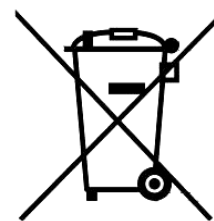


Atenție: Temperatura suprafețelor accesibile poate fi ridicată în timpul funcționării cuptorului!

INDICAȚII PENTRU PROTECȚIA MEDIULUI ÎNCONJURĂTOR

Aparatele electrice uzate sunt materiale valoroase, motiv pentru care locul lor nu este la gunoierul menajer! Din această cauză, vă rugăm să ne sprijiniți și să participați la protejarea resurselor naturale și a mediului înconjurător, prin predarea acestui aparat la centrele de preluare a acestora sau la importatorul a cărui adresă o puteți găsi în acest manual sau în certificatul de garanție.

Acest aparat nu poate fi folosit de copii, persoane cu dizabilități, persoane neexperimentate decât sub supravegherea atentă a unei persoane responsabile, care se poate asigura că aceștia pot opera corect aparatul. Nu lăsați copii să se joace cu acest aparat!

**FIȘA PRODUSULUI**

1. Marca comercială a producătorului:
2. Modelul de fabricație: **A10B2**
3. Tipul aparatului: **Cuptor electric**
4. Importator: **SC ALF Electrocasnice SRL**
5. Adresă importator: ... **bvd. Basarabia, 256, poarta 3-Faur, sector3, București, România**
6. Putere maximă(Wati): **1000**
7. Termostat(control temperatură de la 90°C la 230°C): **DA**
8. Capacitate netă(litri): **10**
9. Temporizator(ceas) analogic(0-30 min.): **DA**
10. Avertizare sonoră la terminarea programului: **DA**
11. Elemente de încălzire: **quartz(2 buc.)**
12. Mâner ușă: **DA**
13. Grătar: **DA(inox)**
14. Tăviță colectare reziduuri: **DA(formează latura inferioară a cuptorului)**
15. Tavă pentru preparare: **DA**
16. Mâner scoatere tavă din cuptor: **NU**
17. Bec(indicator) de funcționare: **DA**
18. Culoare: **neagră**
19. Nivel zgomot rezistență(dB re 1pW): **3**
20. Nivel zgomot temporizator(dB re 1pW): **55**
21. Greutate netă(produs/kg): **2,8**
22. Greutate brută(cu ambalaj/kg): **3,2**
23. Dimensiuni interior(LxAxH/mm): **250x228x160**
24. Dimensiuni produs(LxAxH/mm): **368x277x202**
25. Dimensiuni ambalaj(LxAxH/mm): **395x305x225**
26. Fabricat în PRC

Parametrii energetici sunt măsurați în conformitate cu prevederile EMC Directive 89/336/EEC și 93/68/EEC cu privire la compatibilitatea electromagnetică și EMC Directive 73/23/EEC și 93/68/EEC pentru joasă tensiune.

ALBATROS[®]
Pe sufletul tău!