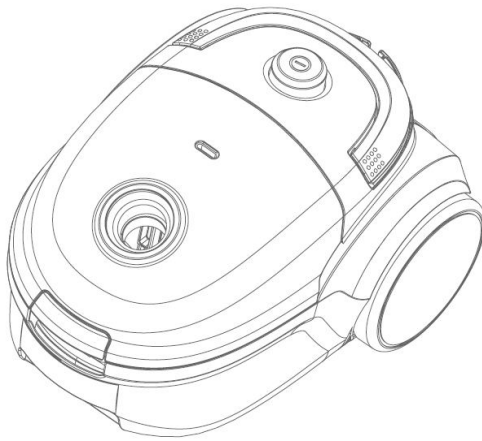


# Manual de utilizare

## Aspirator de praf



Model: **SMILE**<sub>ECO</sub>

Vă rugăm să citiți cu atenție și să păstrați acest manual de utilizare pentru o consultare ulterioară.



Cerințele de design și utilizare în mod ecologic au fost testate și sunt în conformitate cu următoarele standarde: EU666/2013, EU 665/2013 și EN 60312-1:2013

Pentru protejarea mediului, vă rugăm să nu aruncați produsul la gunoi ci duceți-l la un centru specializat.

## **ATENȚIE !!!**

- Acest aparat electrocasnic este destinat **exclusiv uzului casnic**. A se folosi pentru aspirarea prafului. Nu este fabricat pentru uzul industrial. Nu aspirați apă sau alte lichide.
- A nu se folosi de către copii sau de către persoanele cu dizabilități psihice ori cu capacitate mentală redusă decât sub stricta supraveghere a persoanelor responsabile cu îngrijirea acestora.
- A nu se lăsa la îndemâna copiilor.

Când folosiți aspiratorul, va rugăm să respectați următoarele **măsuri de siguranță**:

1. Asigurați-vă că voltajul indicat pe aparat este același cu cel de la rețeaua electrică unde aspiratorul urmează să fie alimentat. Nu introduceți ștecherul în priză până nu sunteți siguri de acest lucru;
2. Conectați aspiratorul doar la o **priză cu împământare** cu o intensitate a curentului electric de minim 10 amperi;
3. Ștecherul de la capătul cablului de alimentare trebuie să stea fix în priza din perete.
4. **Nu folosiți prelungitoare** pentru alimentarea aspiratorului cu energie electrică.
5. Atunci când nu îl folosiți sau înainte de a-l curăța vă rugăm să îl scoateți din priză;
6. În vederea reducerii riscului unor șocuri electrice, vă rugăm să nu folosiți aspiratorul în exteriorul locuinței dvs. sau în spații cu o umiditate foarte ridicată;
7. Acest aspirator nu este o jucărie. Copii trebuie să fie supravegheați pentru a nu se juca cu el sau să se apropie prea mult de aparat;
8. Folosiți doar accesoriile descrise în acest manual și livrate de către furnizor/importator;
9. Verificați starea cablului de alimentare. Orice deteriorare sau ștrangulare a

cablului cresc șansele de a se produce un șoc electric. Dacă aspiratorul nu funcționează așa cum ar trebui sau chiar deloc, vă rugăm să vă adresați centrului service autorizat a importatorului. Nu interveniți asupra lui sub nici o formă!

10. Vă rugăm să nu folosiți cablul de alimentare ca pe un mâner, pentru a trage sau a ridica aspiratorul și verificați cu grijă să nu strangulați cablul atunci când închideți capacul de la locul sacului. Nu lăsați cablul să fie presat de către corpul aspiratorului însuși. Totodată țineți cablul de alimentare cât mai departe de sursele de încălzire;

11. Când scoateți cablul din priză, vă rugăm să nu trageți de el, ci să țineți de ștecher;

12. Nu atingeți ștecherul și nu folosiți aspiratorul atunci când aveți mâinile umede;

13. Nu lăsați produsul în exterior, în ploaie sau în alte condiții meteo umede. Dacă pătrunde apă în interiorul produsului, aceasta va crește riscul de șocuri electrice.

14. Vă rugăm să verificați ca nici un obiect să nu obtureze filtrul de ieșire, blocând astfel circulația aerului din interior spre exteriorul aspiratorului. Totodată, filtrele trebuie curățate de particolele de praf, fire de păr sau alte particole care ar putea reduce circulația aerului.;

15. Nu folosiți aparatul pentru a aspira bucați grele sau ascuțite precum: sticlă, cuie, șuruburi, monezi, etc. altfel veți deteriora aparatul sau filtrele sale;

16. Nu aspirați nici obiecte inflamabile sau mucuri de țigări, țigări nestinse, etc.;

17. Nu folosiți aspiratorul atunci când nu este instalat sacul de praf;

18. Este necesar ca să opriți funcționarea aparatului de la butonul de pornit/oprit înainte de a-l scoate din priză;

19. Manevrați cu grijă aspiratorul atunci când curățați o scară;

20. Nu folosiți aspiratorul ca să aspirați lichide inflamabile sau combustibili (benzină, alcool, spirt, parfum, etc.). De altfel aparatul nu poate fi folosit pentru a aspira nici un fel de lichid;

21. Vă rugăm să nu aspirați substanțe toxice(detergent, amoniac,etc);

22. Atunci când montați sau doriți să scoateți furtunul de aspirare, vă rugăm să verificați ca aspiratorul să fie oprit. Pe de altă parte atunci când doriți retractarea cablului, dirijați-l în așa fel încât acesta să nu fie tras în mod brutal/brusc;

23. Acest aparat trebuie folosit doar pe pardoseli, covoare, etc. din interiorul locuințelor;

24. Nu îl folosiți în alte scopuri decât cel pentru care a fost conceput;

25. Nu scufundați aparatul în apă sau alte lichide;

26. Nu folosiți aspiratorul pentru a curăța animalele dvs. de companie sau alte animale;

27. Când aparatul este în funcțiune, vă rugăm să aveți grijă să țineți capul dvs.(urechile, ochii, gura) departe de furtunul de aspirare;

28. Acest aparat electrocasnic trebuie să fie utilizat de către un adult. Asigurați-vă că aparatul nu este folosit de către copii, persoane cu dizabilități sau care nu sunt obișnuite să îl folosească.

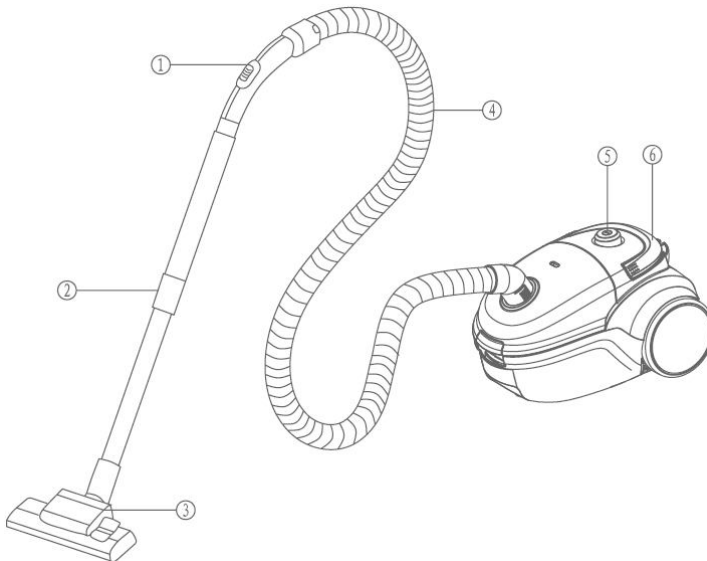
29. Copii trebuie supravegheați pentru a vă asigura că nu se joacă cu acest aparat electrocasnic.

Acest produs are următoarele **caracteristici principale**:

- este un aparat **solid și compact** cu un design modern și plăcut;
- are **putere mare** de aspirare;
- este dotat cu un **filtru HEPA** care are rolul de a opri și cele mai mici particule de praf sau agenți alergenicici de a pătrunde în încăpere. Fiind dotat cu acest filtru, aparatul asigură o aspirare perfectă a prafului fără

a-l împrăștia prin cameră;

- are în dotare **diuză de aspirare** ce poate fi folosită pentru aspirarea prafului din locurile greu accesibile cum ar fi pereții, calorifere, colțurile;
- buton pornit/oprit;
- buton-mâner – pentru retractarea cablului și transportarea aspiratorului.

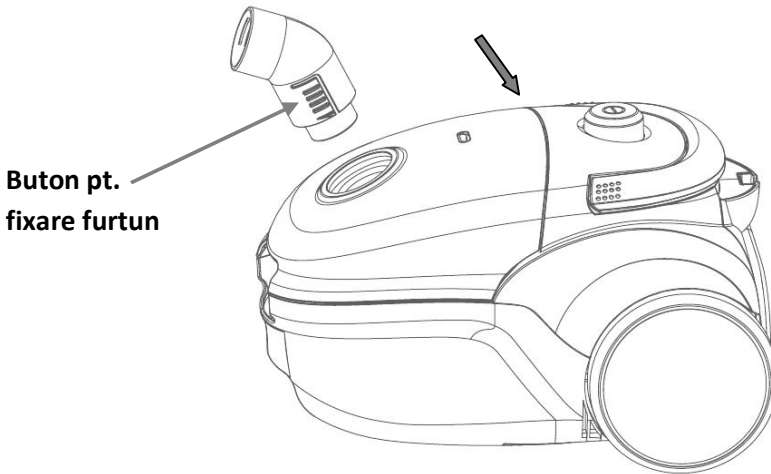


- 1) Mâner
- 2) 2 tuburi de plastic
- 3) Perie de praf
- 4) Furtun de aspirare
- 5) Buton pornit/oprit
- 6) Buton-mâner -----
  - Pentru a scoate cablul de alimentare, trageți-l înspre înafară, iar când doriți retractarea lui, apăsați pe acest buton-mâner.
  - Acest mâner poate fi folosit și la transportarea aspiratorului

## Asamblarea accesoriilor și utilizarea aspiratorului

### 1. Furtunul de aspirare

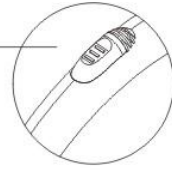
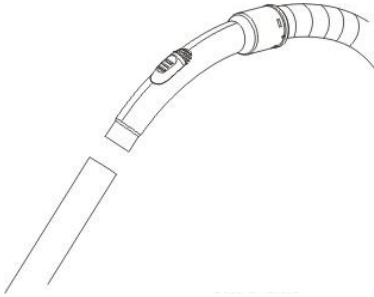
Când instalați furtunul pentru aspirare, vă rugăm să țineți apăsat butonul de pe capatul furtunului și apoi introduceți-l în orificiul special până auziți un clic și este complet fixat. Înainte de aceasta verificați capacul să fie închis.



### 2. Tuburile de plastic

Pentru instalarea celor două tuburi de plastic, vă rugăm să introduceți capătul corespunzător al furtunului într-unul din cele două tuburi, iar apoi, după necesități, puteți prelungi și cu al doilea tub de plastic (prin introducerea lui în prelungirea primului tub).

În cazul în care, în timpul aspirării, simțiți că puterea de aspirare este prea mare sau peria de aspirare, pur și simplu s-a "lipit" de o perdea sau altă țesătură mai delicată, puteți reduce puterea de aspirare prin eliberarea de aer prin trapa de plastic (ca în figura de mai jos).

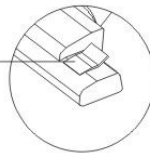
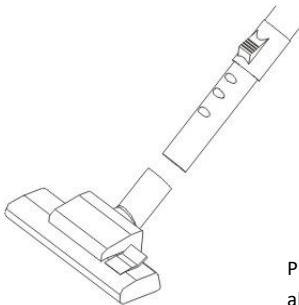


Împingeți această “trapă”  
pentru a regla puterea de  
aspirare.

### 3. Peria de covoare

Pentru a instala peria de covoare fixați-o pe aceasta, manual, în capătul tubului de plastic montat la furtunul de aspirare (ca în fotografia de mai jos). Tubul de plastic trebuie introdus în peria de covoare în jur de 3 cm.

În funcție de suprafața ce urmează a fi curățată prin aspirare, puteți alege varianta de perie cu suprafața netedă sau cu o perie suplimentară. Alegerea poate fi făcută prin apăsarea butonului aflat pe perie.

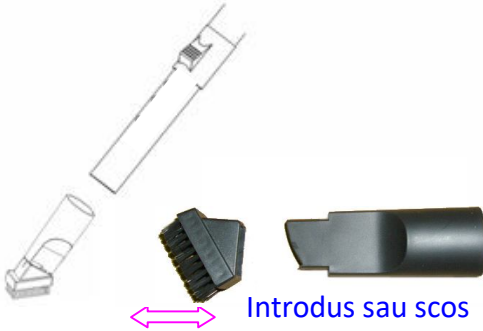


Această perie este  
potrivită pentru a aspira  
covoare sau pardoseli.

Prin apăsarea acestui buton,  
alegeți modalitatea potrivită  
de a utiliza peria de covoare

#### 4. Accesoriu spații înguste(2 în 1)

Introduceți manual tubul de plastic în accesoriul de spații înguste(care poate fi în două variante, ca în poza de mai jos) în jur de 2 cm.



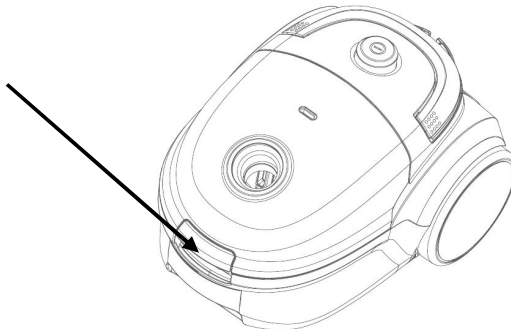
**Potrivit pentru a  
aspira în spații  
înguste/strâmte**

#### A. Înlocuirea sau curățarea sacului de praf

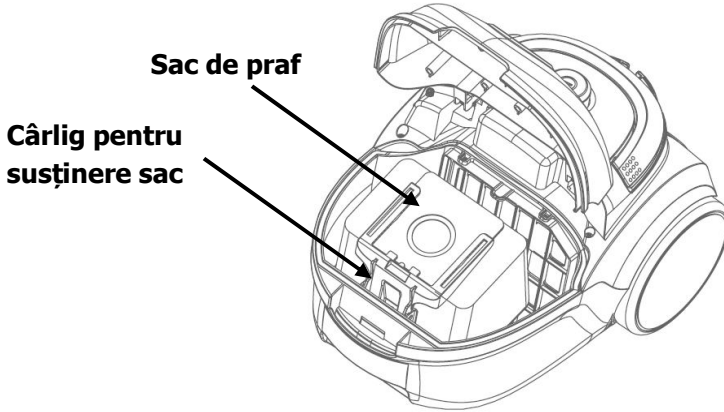
Atunci când indicatorul de umplere luminează, înseamnă că sacul din interior este plin și atunci trebuie scuturat, curățat sau înlocuit.

1. Verificați dacă ați scos cablul de alimentare din priză.
2. Ridicați butonul de blocare a capacului și apoi deschideți compartimentul unde se află sacul.

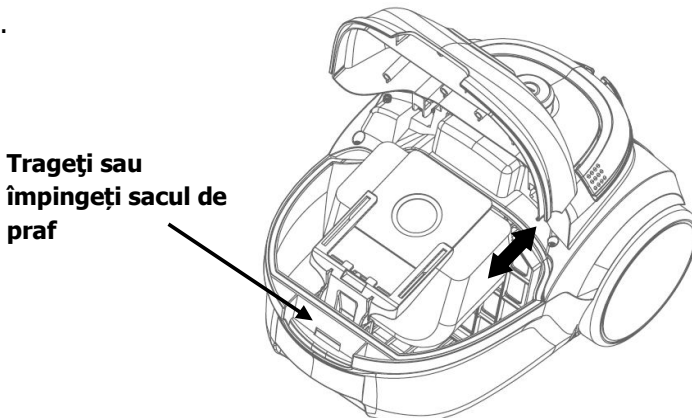
**Deschideți  
capacul prin  
apăsarea  
butonului**





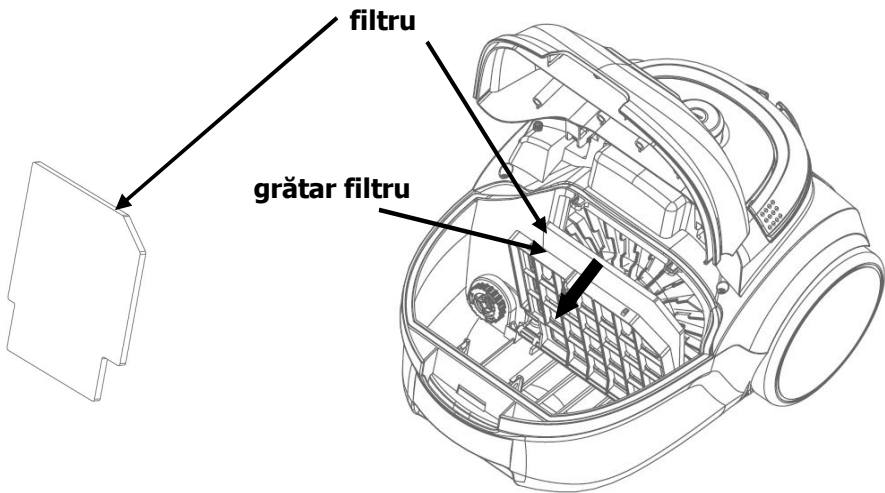


3. Trageți cârligul înspre înafară și apoi ridicați dispozitivul în care a fost introdus sacul. Apoi scoateți sacul de pe șina în care se află.
4. Curățați sacul de praf prin îndepărtarea dispozitivului de plastic care îl ține strâns..
5. Instalarea sacului de praf: trageți înafară carligul de fixare și apoi introduceți sacul înspre interior până ce partea de plastic atinge capatul locașului. Apoi închideți capacul compartimentului unde se află sacul.



## B. Curățarea filtrelor

- a. Verificați ca aparatul să fie deconectat de la rețeaua de energie electrică.
- b. Pentru a înlocui **filtrul de motor**, deschideți capacul compartimentului unde se află sacul, scoateți grilajul de protecție a filtrului, scoteți-l pe cel murdar și înlocuiți-l cu unul curat(nou). Apoi faceți mișcările de mai înainte în sens invers.



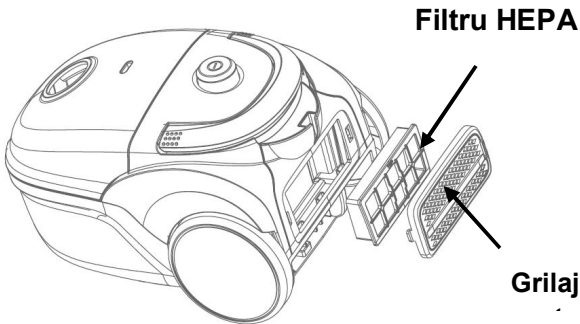
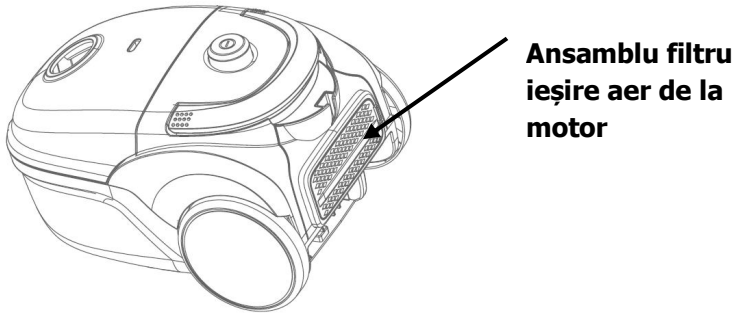
### c. **Filtrul HEPA(la ieșirea aerului aspirat în exterior):**

- Acesta este un filtru de aer care reține în mod eficient cele mai mici particule de praf, polen, agenți alergeni, etc.
- Este recomandabil ca acesta să fie schimbat cel puțin o dată pe an sau la fiecare 100 ore de utilizare a aspiratorului.
- Cum scoateți acest filtru:
- Deschideți grila care fixează acest filtru pentru a ajunge la el(Fig 6).

- Scoateți filtrul înafară din locașul său.

- Pentru a-l pune la loc procedați așa cum s-a arătat mai sus, dar în sens invers.

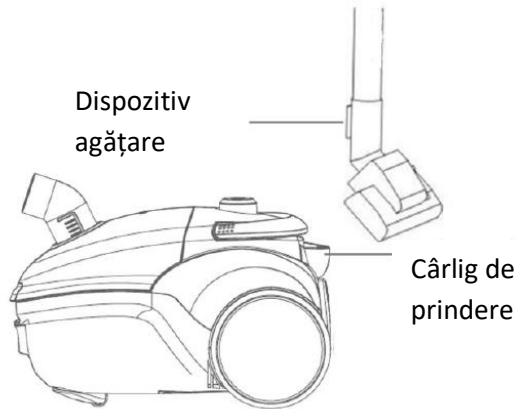
d. Dacă doriți să **curățați filtrele** vă rugăm să o faceți în apă curată, apoi scuturați filtrele pentru a elimina surplusul de apă și în cele din urmă lăsați-le să se usuce bine într-un loc aerisit.



- Filtrele trebuie curățate/înlocuite la un interval de aproximativ 6 luni.

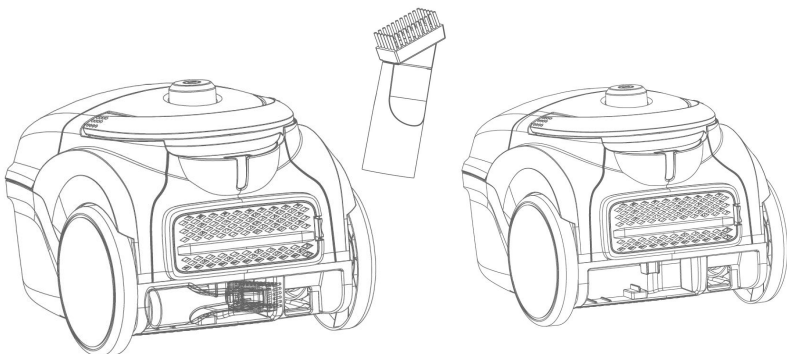
### C. Depozitarea și întreținerea produsului

- Vă rugăm să verificați că ați deconectat aspiratorul de la priza de alimentare și că ați retras cablul de alimentare în locul corespunzător.
- Pentru a folosi modul de parcare în poziție orizontală fixați cârligul de suport din partea îngustă din spatele aspiratorului.



### D. Depozitarea și scoaterea accesoriului suplimentar

- Scoaterea accesoriilor: deschideți capacul kitului de accesorii și scoateți accesoriul 2 in 1 aflat în partea din spate a aspiratorului.



## E. Ghid de probleme

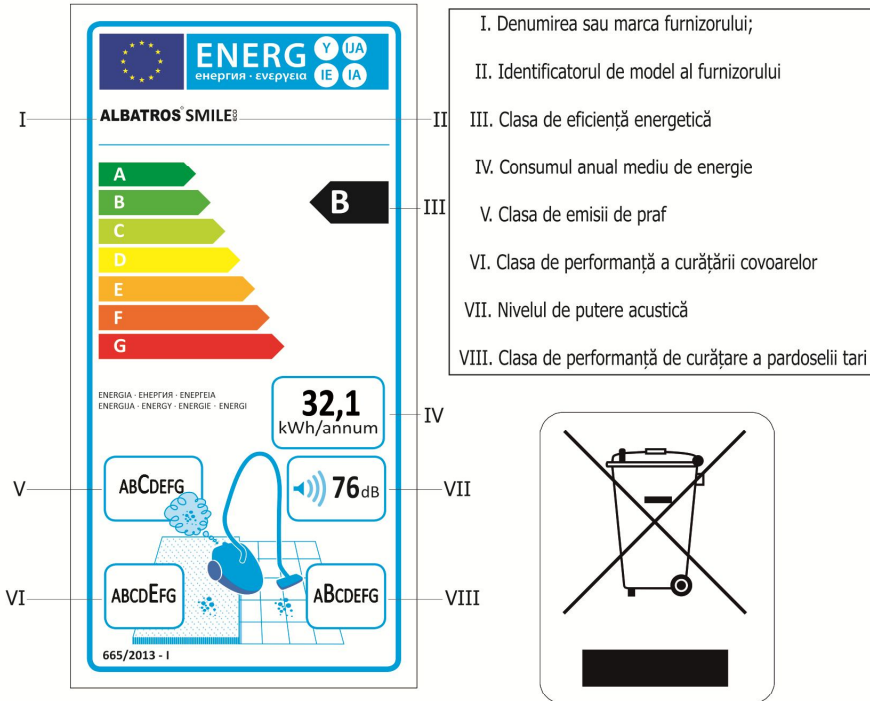
<b>Problemă</b>	<b>Motiv posibil</b>	<b>Soluții</b>
Aparatul nu pornește.	Ștecherul nu este introdus în priză.	Verificați priza dacă are tensiune de alimentare.
		Asigurați-vă că ați conectat ștecherul în mod corespunzător.
Putere de absorbție insuficientă	Poziția "trapei" de pe mânerul furtunului.	Verificați dacă "trapa" de reglare a puterii de aspirare este închisă.
	Indicatorul de umplere a sacului își schimbă culoarea. Aceasta înseamnă că sacul este plin sau peria de covoare, tuburile de plastic sau furtunul sunt blocate.	Curățați sau înlocuiți sacul de praf; scoateți impuritățile din perie, tuburi sau din furtun.
	Filtrul de intrare la motor sau cel de ieșire sunt pline de praf.	Curățați sau înlocuiți filtrul care obturează circulația aerului.
Cablul de alimentare nu poate fi tras înafară sau împins la locul lui.	Cablul de alimentare este răsucit.	Trageți cablul afară cu grijă și apoi împingeți-l și către interior cu sau fără ajutorul butonului de retractare. Repetați operațiunea până la rezolvarea problemei.

● Dacă nu reușiți să rezolvați problemele, adresați-vă centrului service autorizat al importatorului.

**FIȘA PRODUSULUI**

1. Marca comercială a producătorului: ..... **ALBATROS**<sup>®</sup>
2. Modelul de fabricație: ..... **SMILE**<sup>®</sup>
3. Tipul aparatului: ..... **Aspirator de praf**
4. Importator: ..... **SC Smart Electro-Distribution SRL**
5. Adresă importator: ..... **bvd. Basarabia, nr. 256, poarta 3-Faur, sector 3, București, RO**
6. Puterea nominală de intrare(W): ..... **850**
7. Clasa de eficiență energetică: ..... **B**
8. Consum anual de energie indicativ, bazat pe 50 de sarcini de curățare(kWh per an): ..... **32,1**
9. Clasa de performanță de curățare a covoarelor: ..... **E**
10. Clasa de performanță de curățare a pardoselilor tari: ..... **B**
11. Clasa de emisii de praf: ..... **C**
12. Nivelul de putere acustică(dB): ..... **<76**
13. Puterea de absorbție(W): ..... **170**
14. Vacuum(kPa): ..... **18**
15. Volum de aer circulat (m<sup>3</sup>/min.): ..... **2,2 – 2,5**
16. Tuburi: ..... **Plastic(2 buc.)**
17. Control variabil al puterii de aspirare: ..... **DA**
18. Sac de praf(volum): ..... **Pânză(3 litri)**
19. Filtru HEPA: ..... **NU**
20. Perie mare: ..... **DA(tip ECO)**
22. Accesorii pentru locuri înguste: ..... **DA(2 în 1)**
23. Cordon alimentare(m): ..... **5**
24. Sistem de rulare a cablului: ..... **DA**
25. Protecție motor(soft start=pornire lină a motorului): ..... **DA**
26. Loc de depozitare al accesoriului suplimentar: ..... **DA**
27. Dimensiuni produs(mm): ..... **345x215x250**
28. Dimensiuni cutie(mm): ..... **400x290x300**
29. Greutate netă(produs/kg): ..... **4,2**
30. Greutate brută(cu ambalaj/kg): ..... **6**
31. Tensiune/Frecvență(V/Hz): ..... **220-240/50**
32. Fabricat în PRC(China)

Parametrii energetici sunt măsurați în conformitate cu prevederile EMC Directive 89/336/EEC și 93/68/EEC cu privire la compatibilitatea electromagnetică și EMC Directive 73/23/EEC și 93/68/EEC pentru joasă tensiune.



Folosirea simbolului alăturat indică faptul că acest produs nu poate fi tratat ca un gunoi menajer.

*Asigurându-vă că produsele care au acest simbol sunt scoase din uz într-un mod corect, veți ajuta la prevenirea potențialelor consecințe negative pentru mediul înconjurător și pentru sănătatea oamenilor, consecințe care ar fi putea fi cauzate de manipularea neadecvată a acestor produse.*

Vă rugăm contactați cel mai apropiat Centrul de Colectare a **DEEE** (deșeuri de echipamente electrice și electrocasnice), service-ul local ce se ocupă de scoaterea din uz a acestor tipuri de produse sau magazinul de unde ați achiziționat produsul!

**ALBATROS**<sup>®</sup>  
*De Sufletul Tău!*