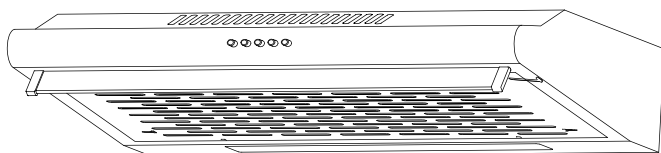




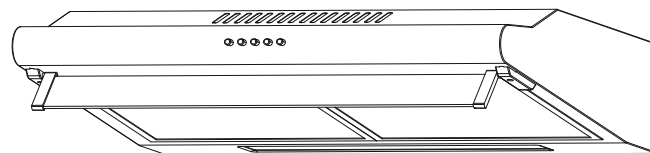
**ALBATROS**<sup>®</sup>  
*De Sufletul Tău!*

## Hotă de bucătărie

[www.albatros.ro](http://www.albatros.ro)



Modele: H15A/H15AM



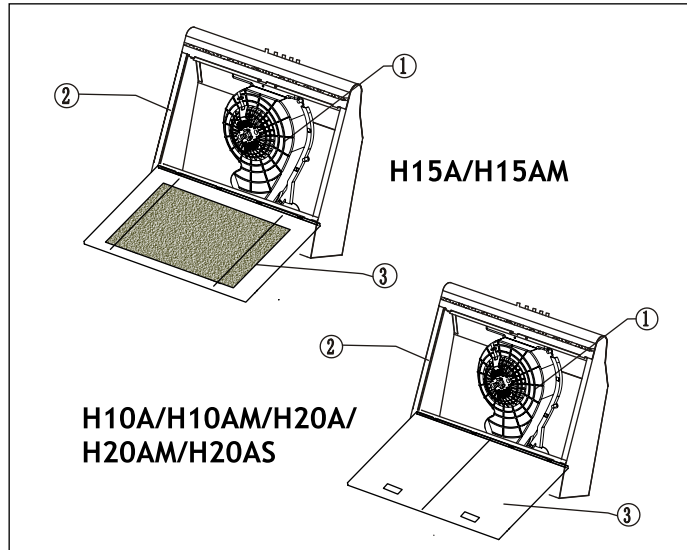
H10A/H10AM/H20A/H20AM/H20AS

# Manual de utilizare



Importator:  
ALF Electrocasnice SRL  
Bvd. Basarabia, nr. 256,  
sector 3, București, România  
Tel/fax: 004 021 2423171  
Fabricat în PRC





1. Motor/motoare                      2. Corpul hotei  
3. Filtre de grăsime

De asemenea, pachetul mai conține:

- \*Șuruburi fixare pe perete    \*Colier fixare burlan evacuare  
\*Manual de instrucțiuni

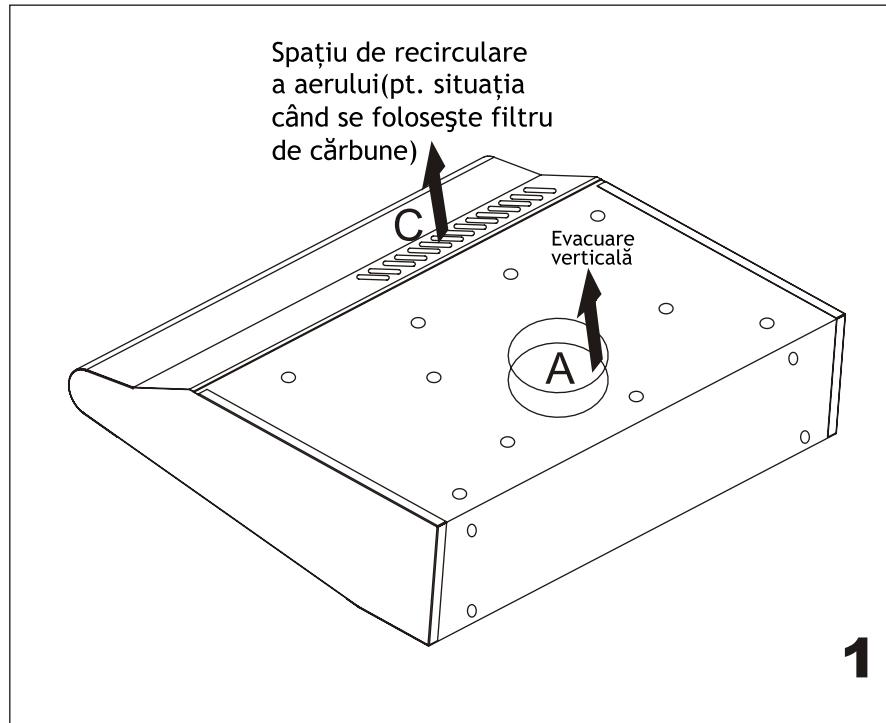


## Informații:

Felicitări pentru achiziționarea acestei hote care, prin calitățile sale superioare, a fost concepută pentru a satisface preferințele și exigențele celor mai mulți consumatori. Înainte de instalarea/utilizarea acestei hote vă rugăm să parcurgeți cu atenție toate instrucțiunile prezentate în acest manual.

In anumite circumstante aparatele electrice pot reprezenta un pericol.

- A) Trebuie sa existe o ventilatie adecvata in camera unde hota este utilizata si sunt utilizate in acelasi timp aparate de preparare cu gaz sau alte substante inflamabile.
- B) Nu verificati filtrele in timpul utilizarii hotei.
- C) Nu atingeti becul timp de o jumatate de ora de la intreruperea utilizarii hotei.
- D) Nu flambati sub hota.
- E) Evitati deschiderea aragazului cand nu este o tigaie pe aparatul de gatit, flacara putand provoca stricarea filtrelor sau chiar un incendiu.
- F) Verificati mancarea in mod constant pentru ca supraincalzirea uleiului poate provoca arderi sau incendii.
- G) Deconectati hota de la priza de alimentare inainte de orice operatiune de curatare.
- H) Regulile privind evacuarea aerului trebuie să fie îndeplinite in totalitate .
- I) Acest aparat nu se adreseaza persoanelor(inclusiv copii) cu capacitati fizice, senzoriale sau mentale reduse sau lipsite de experienta si cunostinte, decat daca ele sunt supravegheate sau instruite de o persoana responsabila de siguranta lor.
- J) Copii trebuie supravegheati pentru a va asigura ca nu se joaca cu acest aparat.
- K) Atentie! Urmariti avertizarile in manualul de utilizare cu privire la operarea hotei cand se doreste evacuarea aerului din camera..

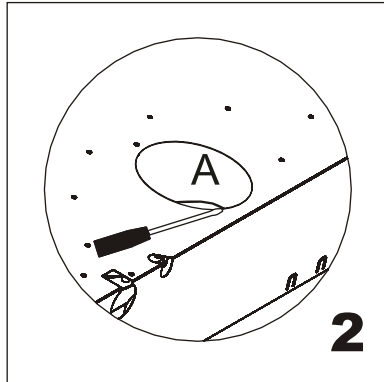


1

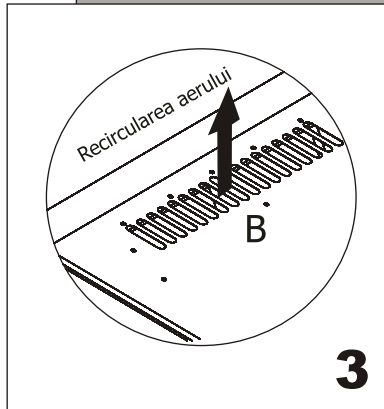
### Informații:

*Aerul nu trebuie  
evacuat printr-un  
burlan folosit  
pentru evacuarea  
fumului.*

*Regulamentul  
privind evacuarea  
aerului trebuie să  
fie respectat.*



**Evacuarea verticală:**  
Este cel mai des întâlnit sistem de evacuare. Dacă alegeți acest sistem de ventilație, deschideți capacul de la inelul A introducând o surubelniță lată pentru a-l desprinde de inel. Desfaceți cu grijă capacul.

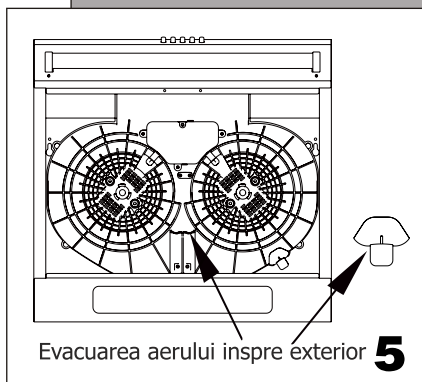
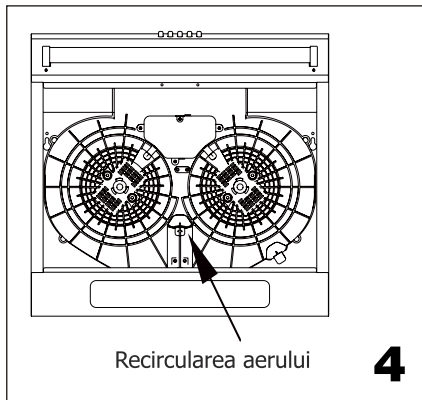


**Sistemul de absorbție(recirculare):**  
Într-o instalație de absorbție aerul este recirculat în bucătărie. Dacă nu anticipați o gătire prelungită această metodă este de preferat. Nu va fi necesară îndepărtarea nici unui inel, trebuie doar să alegeți var. B  
Trebuie să folosiți filtre de cărbune pentru a îndepărta mirosurile. Aceste filtre trebuie spălate sau înlocuite la intervale regulate de timp.



**Informații:**

*Este nevoie de suficient aer pentru o combustie corespunzătoare și evacuarea gazelor prin coș de la combustibilul ars.*

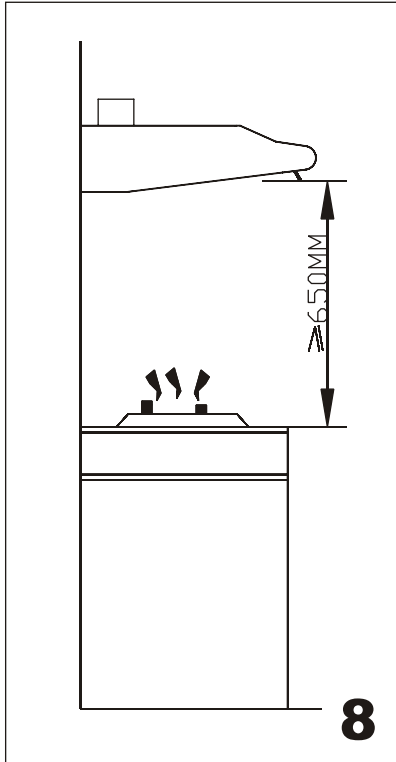


Dacă vârful de săgeată este ca în FIG.4 atunci este recirculare a aerului. Dacă vârful de săgeată este ca în FIG.5 atunci este eliminare a aerului.



**Informații:**

*Fantele de absorbție trebuie să fie îndreptate spre aer liber*



Pentru instalarea hotei aveti nevoie de doi asistenti.

Veti avea nevoie de urmatoarele scule pentru a desavarsi instalarea ; masina de gaurit,ferastrau,banda izolatoare, surubelnita.

1. Scoateti hota din cutie.
2. Asezati hota cu fata in jos pe o masa acoperita cu hartie pentru a preveni zgarierea mesei sau hotei.
3. Instalarea hotei trebuie sa fie in raza de 0.8m.

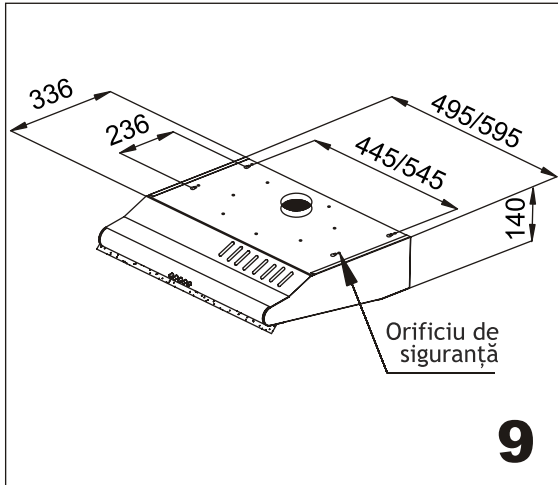
Recomandam ca dupa instalare,hota sa nu fie instalata la o inaltime mai mica de 650mm si nici mai mare de 750mm fata de aragaz,plita.



### **Informatii:**

*Instalarea si firele electrice trebuie realizate de o persoana calificata.*





1. Conform cu figura, asigurați-vă de poziția hotei în camera. Bucurile de lemn trebuie să fie aliniate cu cele 4 deschizături de deasupra hotei. Instalați 4 șuruburi conform cu poziția celor 4 găuri de deasupra hotei.

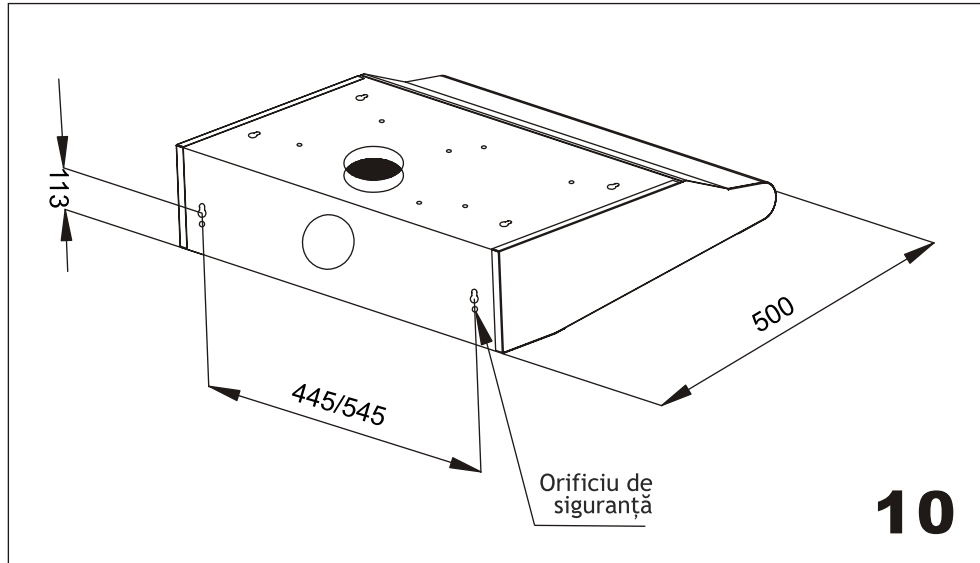
2. Agățați hota și lăsați cele 4 găuri să tintească șuruburile, cele 4 șuruburi trebuie să fie în partea mai îngustă a găurilor. Șuruburile trebuie fixate ferm.

3. Instalați șuruburile în găurile de protecție, în caz de mișcare a hotei, pentru siguranță.



### Informații:

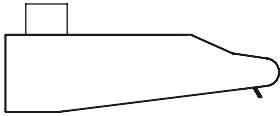
*Când găuriți peretele aveți grijă să nu stricați firele electrice.*



### Informatii:

*Hota nu trebuie instalata si conectata la cosuri la care mai sunt instalate si alte dispozitive.*

Daca suprafata de instalare se adapteaza hotei,ca in FIG.10 fixati pozitia hotei pe perete.Pe perete,montati 2 suruburi conform pozitiei celor 2 gauri de pe spatele hotei.Deasemenea instalati suruburi in gaurile de protectie,in caz de miscare a hotei pentru siguranta.







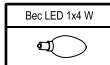
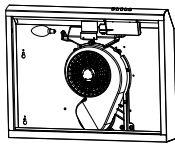
**11**

1. Ajustati butonul in pozitia corecta.
2. Conectati la priza.



**12**

Apasati comutatorul pe ON, si ledul se va aprinde. Cand apasati butonul  motorul functioneaza la viteza mica. Cand apasati butonul  motorul functioneaza la viteza medie. Cand apasati butonul  motorul functioneaza la viteza maxima. Cand apasati butonul  motorul se va opri.



**13**

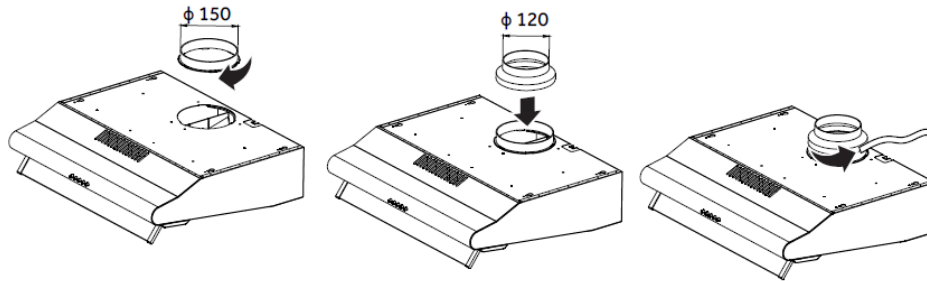
Inlocuirea becului: Scoateti becul ce trebuie inlocuit, apoi reinstalati un altul. Puterea becului nu trebuie sa fie mai mare de 4 W

**1**

### Informatii:

*Curatati fantele de evacuare frecvent. Grasimea nu trebuie sa se acumuleze pe fante sau pe filtru.*

14



1

### Informatii:

Montajul colierului/ reductiei de conectare a burlanului in vederea evacuarii aerului in exteriorul cladirii

In cazul evacuarii aerului inspre exteriorul incaperii, aceasta se poate realiza prin utilizarea unui burlan (fix sau flexibil) cu urmatoarele diametre:

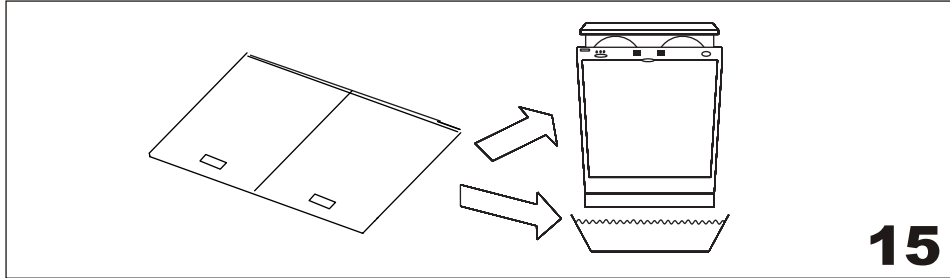
- $\Phi$  150 mm. cand conectarea se va realiza folosind colierul de conectare corespunzator furnizat
- $\Phi$  120 mm. moment cand ar fi necesara cuplarea reductiei de la 150 la 120 mm. conform imaginilor de mai sus; aceasta se monteaza pe colierul cu diametru de 150 mm. fara a se forta utilizand si banda adeziva furnizata

1. Curatati suprafata hotei in mod frecvent.Folositi sapun moale sau detergent pentru a curata hota.
2. Nu folositi substante abrazive.
3. Evitati frecarea.
4. Filtrele pot fi curatate(cele metalice) sau inlocuite(cele acrylice). Grasimea persistena nu poate fi curatata usor si astfel inclusiv cele metalice pot necesita inlocuire.
5. Filtrele de carbon nu pot fi curatate si necesita inlocuire periodica.



**Informatii:**

*In timpul curatarii apa nu trebuie sa patrunda la motor sau la partile electrice.*



**15**

Este recomandata curatarea filtrelor metalice la fiecare 3 luni urmand instructiunile de mai jos:

Scoateti filtrul metalic din hota si spalati-l intr-o solutie cu apa si detergent lichid neutru, lasati-l la inmuiat

-Clatiti cu apa calduta si lasati la uscat.

-Filtrul metalic poate fi spalat si in masina de spalat vase.

Filtru metalic isi poate modifica culoarea dupa cateva spalari.

Acesta nu este motiv pentru inlocuire.



### **Informatii:**

*Exista risc de incendiu daca curatarea nu se face conform instructiunilor.*

**INFORMAȚII IMPORTANTE PENTRU DEPOZITAREA CORECTĂ A PRODUSULUI,  
ÎN CONFORMITATE CU DIRECTIVA CE 2015/863/EU**



La sfârșitul perioadei de valabilitate, produsul nu trebuie aruncat așemenea deșeurilor menajere.  
Trebuie dus la un centru de colectare a deșeurilor cu regim special sau unui dealer care se ocupă de astfel de servicii speciale de salubritate. Depozitarea separată a aparatelor electrocasnice evită riscul apariției unor consecințe negative asupra mediului înconjurător și sănătății, ce pot decurge din aruncarea necorespunzătoare a acestora și face posibilă recuperarea materialelor reciclabile astfel încât să ducă la economisirea energiei și resurselor. Pentru atenționarea mențiunilor de mai sus, produsul este marcat cu o ladă de gunoi tăiată.

**PRODUCĂTORUL ÎȘI DECLINĂ ORICE RESPONSABILITATE PENTRU EVENTUALELE  
DAUNE CAUZATE DE ÎNCĂLCAREA CELOR MENȚIONATE MAI SUS.**

FIȘA PRODUSULUI  
(pentru hote de bucătărie – 1 motor)

1. Marca comercială a producătorului:	<b>ALBATROS</b>
2. Modelul de fabricație:	<b>H15A Eco+ / H15AM Eco+ / H10A Eco+ / H10AM Eco+</b>
3. Tipul aparatului:	<b>Hotă de bucătărie</b>
4. Importator:	<b>SC ALF Electrocasnice SRL</b>
5. Adresă importator:	<b>bvd. Basarabia, nr. 256, poarta 3-Faur, sector 3, București, Romania</b>
6. Nr. motoare:	<b>1</b>
7. Puterea consumată(W):	<b>49</b>
8. Putere motor(W):	<b>45</b>
9. Nr. becuri(W, max. 40 W):	<b>1x4</b>
10. Filtru de grăsime:	<b>1(Acrylic) la H15 / 2(Metalice – 26X32) la H10</b>
11. Consumul anual de energie (AEC <sub>hotă</sub> , kWh):	<b>26,6(H15)/27(H10)</b>
12. Clasa de eficiență energetică:	<b>D(H15)/B(H10)</b>
13. Eficiența fluido-dinamică(FDE <sub>hotă</sub> ):	<b>8,4(H15)/8,9(H10)</b>
14. Clasa de eficiență fluido-dinamică:	<b>E</b>
15. Eficiența iluminării(LE <sub>hotă</sub> ,lux/W) <sup>1</sup> :	<b>15</b>
16. Clasa de eficiență a iluminării:	<b>D</b>
17. Eficiența de filtrare a grăsimilor(%):	<b>67,8(H15)/56,8(H10)</b>
18. Clasa de eficiență a filtrării grăsimilor:	<b>D(H15)/E(H10)</b>
19. Debitul de aer la turație minimă și maximă în condiții normale de utilizare(m <sup>3</sup> /h):	<b>106-198,1(H15) / 112,3-204.1(H10)</b>
20. Consumul de putere în modul oprit(W):	<b>0</b>
21. Nr. trepte de absorbție:	<b>3</b>
22. Diametru colier orificii de evacuare(mm):	<b>Φ150/reducție Φ120</b>
23. Dimensiuni produs(mm):	<b>500x500x140(H15) / 600x500x140(H10)</b>
24. Dimensiuni cutie(mm):	<b>541x536x176(H15) / 641x536x176(H10)</b>
25. Culoare carcasă:	<b>Albă(A) / Maro(AM)</b>
26. Nivel de zgomot(dB re 1pW):	<b>&lt;61</b>
27. Greutate brută(kg/cu ambalaj):	<b>5,7(H15) / 6,0(H10)</b>
28. Greutate netă(kg/fără ambalaj):	<b>5,0 (H15) / 5,2(H10)</b>
29. Voltaj/Frecvență(V/Hz):	<b>220-240/50</b>
30. Fabricat în China	

Parametrii energetici sunt măsurați în conformitate cu prevederile EMC Directive 2014/30/EU cu privire la compatibilitatea electromagnetică și LVD Directive 2014/35/EU pentru echipamente de joasă tensiune.

1. „Eficiența iluminării” (*lighting efficiency* – LE<sub>hotă</sub>), în lux/W, înseamnă raportul dintre iluminarea medie a sistemului de iluminat al hotei de bucătărie și puterea sistemului de iluminat;
2. „Eficiența de filtrare a grăsimilor” (*grease filtering efficiency* – GFE<sub>hotă</sub>) înseamnă partea relativă de grăsimi reținute în filtrele de grăsimi ale hotei de bucătărie.





FIȘA PRODUSULUI  
(pentru hote de bucătărie – 2 motoare)

1. Marca comercială a producătorului:	<b>ALBATROS</b>
2. Modelul de fabricație:	<b>H20A Eco+ / H20AM Eco+ / H20AS Eco+</b>
3. Tipul aparatului:	<b>Hotă de bucătărie</b>
4. Importator:	<b>SC ALF Electrocasnice SRL</b>
5. Adresă importator:	<b>bvd. Basarabia, nr. 256, poarta 3-Faur, sector 3, București, Romania</b>
6. Nr. motoare:	<b>2</b>
7. Puterea consumată(W):	<b>94</b>
8. Putere/1 motor(W):	<b>45</b>
9. Nr. becuri(W, max. 4 W):	<b>1</b>
10. Filtru de grăsime(cm):	<b>2(Metalice – 26x32)</b>
11. Consumul anual de energie (AEC <sub>hotă</sub> , kWh):	<b>52,9</b>
12. Clasa de eficiență energetică:	<b>C</b>
13. Eficiența fluido-dinamică(FDE <sub>hotă</sub> ):	<b>8,2</b>
14. Clasa de eficiență fluido-dinamică:	<b>E</b>
15. Eficiența iluminării(LE <sub>hotă</sub> ,lux/W) <sup>1</sup> :	<b>20</b>
16. Clasa de eficiență a iluminării:	<b>B</b>
17. Eficiența de filtrare a grăsimilor(%) <sup>2</sup> :	<b>69,3</b>
18. Clasa de eficiență a filtrării grăsimilor:	<b>D</b>
19. Debitul de aer la turație minimă și maximă în condiții normale de utilizare(m <sup>3</sup> /h):	<b>268,7-380,8</b>
20. Consumul de putere în modul oprit(W):	<b>0</b>
21. Nr. trepte de absorbție:	<b>3</b>
22. Diametru colier orificiu de evacuare(mm):	<b>Φ150/reducție Φ120</b>
23. Dimensiuni produs(mm):	<b>600x500x140</b>
24. Dimensiuni cutie(mm):	<b>647x548x182</b>
25. Culoare carcasă:	<b>Albă(A) / Maro(AM) / Inox(AS)</b>
26. Nivel de zgomot(dB re 1pW):	<b>&lt;65</b>
27. Greutate brută(kg/cu ambalaj):	<b>6,6</b>
28. Greutate netă(kg/fără ambalaj):	<b>7,6</b>
29. Voltaj/Frecvență(V/Hz):	<b>220-240/50</b>
30. Fabricat în China	



Parametrii energetici sunt măsurați în conformitate cu prevederile EMC Directive 2014/30/EU cu privire la compatibilitatea electromagnetică și LVD Directive 2014/35/EU pentru echipamente de joasă tensiune.

1. „Eficiența iluminării” (*lighting efficiency* – LE<sub>hotă</sub>), în lux/W, înseamnă raportul dintre iluminarea medie a sistemului de iluminat al hotei de bucătărie și puterea sistemului de iluminat;
2. „Eficiența de filtrare a grăsimilor” (*grease filtering efficiency* – GFE<sub>hotă</sub>) înseamnă partea relativă de grăsimi reținute în filtrele de grăsimi ale hotei de bucătărie.



**ALBATROS<sup>®</sup>**  
*De Sufletul Tău!*